

2024  
Collectie  
Inbouw









# Ons leven is een reis

Soms onverwacht, vaak met ups en downs en soms chaotisch. Gelukkig hebben we de kennis, mogelijkheden en middelen om het leven eenvoudiger te maken, comfortabeler en gelukkiger.

Sinds jaar en dag maken we bij Indesit producten gebaseerd op bewezen techniek, handig in gebruik, mooi en buitengewoon betrouwbaar.

Onze apparatuur is er voor praktische oplossingen in ons dagelijks leven  
- en dat van onze kinderen.

## Life proof.



# Onze producten

## Betrouwbaar

Op Indesit producten kun je altijd vertrouwen. Ze zijn ontworpen om de beste prestaties te leveren, jaar in jaar uit. Onze zestig jaar ervaring en strenge controle op de kwaliteit zorgen voor duurzame en veilige producten. De dagelijkse behoeften van jou en je gezin helpen ons steeds weer nog betere producten te maken. Kies je voor Indesit, dan kies je voor optimaal plezier van het gezinsleven thuis.

## Gebruiksvriendelijk

Indesit komt graag tegemoet aan jouw wensen. We zien het als onze taak: innovatieve en praktische oplossingen zoeken die jouw leven makkelijker maken. Koken met één draai aan de knop, een oven die zo gemakkelijk te reinigen is dat schoonmaken bijna leuk wordt. En we ontwikkelden een vaatwasser waar extra veel inpast. Dankzij eenvoudige knoppen en slimme functies zorgen we voor het grootste gebruiksgemak. Compleet, maar niet onnodig ingewikkeld.

## Toegankelijk

Indesit producten passen in elk interieur. Het Italiaanse design is praktisch, intuïtief en ergonomisch. Onze producten hebben een authentiek ontwerp met verfijnde details en sluiten naadloos aan bij jouw leven. Voor een leven in perfecte harmonie. Met Indesit-apparatuur in je keuken krijgt iedere dag een andere smaak.











# Inhoud



Aria collectie .....	<b>08</b>
Ovens .....	<b>10</b>
Magnetrons .....	<b>18</b>
Kookplaten .....	<b>24</b>
Afzuigkappen .....	<b>32</b>
Koelkasten en diepvriezers .....	<b>40</b>
Vaatwassers .....	<b>46</b>
Accessoires .....	<b>51</b>





## Aria collectie

De gewaardeerde Aria collectie kenmerkt zich door haar lichtheid, gevoelswaarde en bestendigheid. De combinatie van roestvrijstaal en glas creëert een moderne sfeer, een verrijking voor ieder interieur, modern of landelijk. De onaantastbare schoonheid van staal is tijdloos en zorgt voor een perfectie harmonie in uw keuken, dag in dag uit.

De Aria collectie bestaat uit apparatuur uitgevoerd in roestvrijstaal of zwart, passend bij het moderne of klassieke design van je keukens.











# Geliefde gerechten waren nog nooit zo simpel

Je meestgeliefde gerechten elke dag gegarandeerd perfect bereid: dat wil toch iedereen? Turn&Go is de ideale kookfunctie voor het bereiden van de populairste gerechten, zonder dat je je zorgen hoeft te maken over de juiste instellingen.

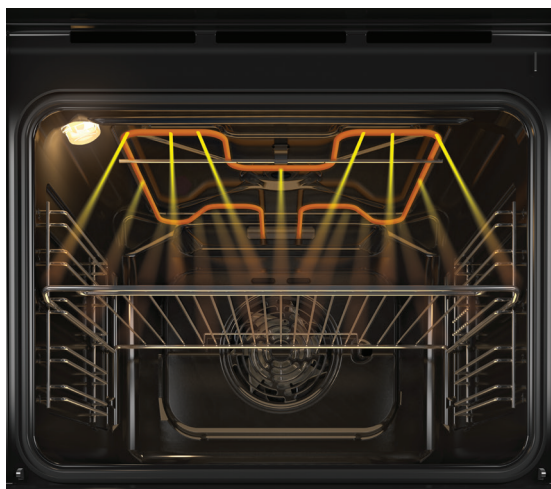
Eén draai aan de Turn&Go-knop is genoeg om het juiste programma voor je gerecht te selecteren: met vooraf ingestelde parameters, voor een geoptimaliseerd en snel kookproces. Voorgerecht, hoofdgerecht, bijgerechten en dessert... Met de ovens van Indesit geniet je elke dag van gemak en smaak.





# Verbeterde smaak met de perfecte gratin

Indesit heeft zijn nieuwe oven uitgerust met een exclusieve grillfunctie voor goudbruine resultaten, zonder dat er extra toevoegingen nodig zijn. De nieuwe vorm van het rooster garandeert altijd een gelijkmatige garing en bruining van het gerecht. Voor de heerlijkste familierecepten!



## Full Surface Grill

Een van de meest gewaardeerde functies van onze ovens is de grill. Hiermee zorg je voor de perfect gratin op groenten of bak je de heerlijkste hartige taarten en lasagne, zonder extra olie of vetten. Indesit heeft deze speciale grillfunctie ontwikkeld voor een gelijkmatige garing en een perfecte korst of gratin, zonder aangebrande stukken.



# Programma's voor elke smaak

Indesit ovens bieden je tot wel 13 kookprogramma's\*, voor elk gerecht de gewenste kwaliteit! Je kunt altijd vertrouwen op een smaakvol resultaat door onze eenvoudige bediening en bewezen techniek.



## Turn&Cook

Gerechten bereiden in een uurtje is een fluitje van een cent: één draai aan de knop is al voldoende!



## Conventioneel

Boven- en onderwarmte, voor een gelijkmatige temperatuur.



## XL koken

Voor het bereiden van grote gerechten, bijzonder geschikt voor vlees.



## Warm houden

Warm houden van brood, brioche en kip aan het spit, heerlijk geurig alsof het vers gebakken is.



## Grill

Bespaar tijd en energie bij het grillen van vlees of vis of bij het maken van toast.



## Multilevel

Het programma waarmee je verschillende gerechten tegelijk kunt bereiden op verschillende niveaus.



## Pizza

Deze functie verzekert je van heerlijk krokante en goed gegaarde pizza's dankzij de optimale hitteverdeling.



## Gratineren

Dit programma werkt net zo snel als grillen en maakt gebruik van efficiënte ventilatie zodat je gerecht gelijkmatig gaart.



## Eco Hete Lucht

Dit programma past automatisch de ventilatie aan om uitdroging van gerechten te voorkomen. Vleesgerechten, zoals gevulde kalkoen bereid je eenvoudig op één niveau.



## Ontdooien

De perfecte oplossing om razendsnel te ontdooien.



## Bevroren bereiden

De ideale oplossing om bevroren voedsel te bereiden zonder het eerst te hoeven ontdooien.





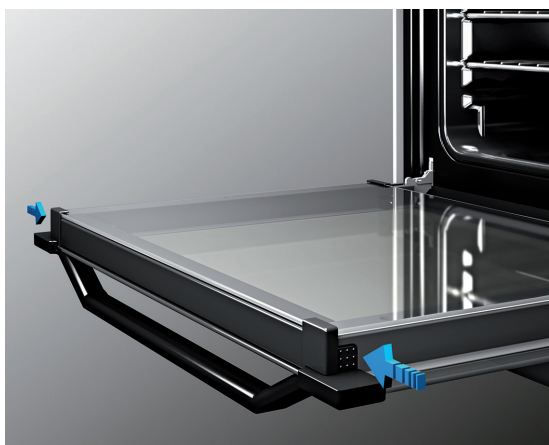
# De oven schoonmaken

Het schoonmaken van ovens kost veel tijd en energie. En dan nog worden sommige onderdelen niet goed schoon, zoals de kleinste hoekjes van de ovendeur. Daarom heeft Indesit je oven voorzien van verschillende programma's en systemen die het schoonmaken vereenvoudigen. Indesit ovens hebben bijvoorbeeld zelfreinigingsprogramma's en bieden eenvoudige oplossingen om vet en vuil snel te verwijderen, zelfs van moeilijk te bereiken plekken zoals de glazen binnendeur en de ruimte boven de grill.

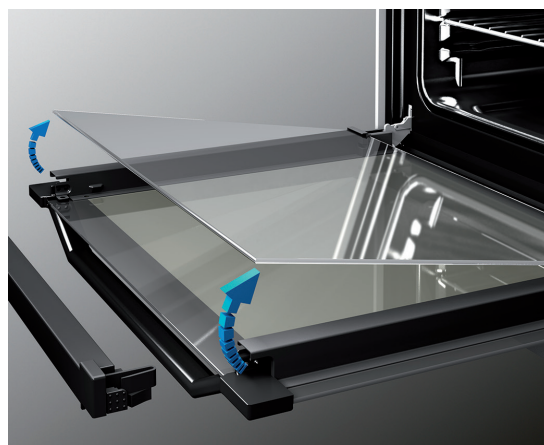


## Click&Clean

Met Click&Clean maak je de ovendeur in slechts drie stappen los. Schoonmaken wordt zo wel heel eenvoudig! Druk aan twee kanten aan de bovenzijde van de deur en verwijder de binnenste glasplaat. Na het schoonmaken klik je het glas weer eenvoudig vast zonder gereedschap.

**1**

Click: druk aan de twee zijkanten op de zwarte strip en verwijder deze.

**2**

Clean: neem de binnenste glasplaat uit de deur om te reinigen.



## Kantelbare grill

De grill in Indesit ovens is gemaakt uit één stuk. De optimale vorm zorgt ervoor dat je hem in één beweging losmaakt en kantelt. Schoonmaken van de binnenkant van je oven en de bovenzijde van de grill ging nog nooit zo makkelijk.



## Reinigingsprogramma's

Elke Indesit oven is voorzien van één van de volgende automatische programma's, zodat u de oven moeiteloos en in minder tijd kunt reinigen. Ontdek deze slimme oplossingen die alleen gebruik maken van de kracht van hitte en stoom.



## Eco Clean

Met Eco Clean is je oven in 35 minuten schoon dankzij de kracht van stoom. Giet 200 ml water in de ovenruimte en start het automatische programma. Het 35 minuten durende programma verwijdert alle vuil bij een temperatuur van 90°C. Het programma maakt daarbij alleen gebruik van stoom. Een efficiënt systeem met een geringe impact op het milieu, geholpen door de eenvoudig schoon te maken coating van de oven.



### Multi-functionele oven met hydrolytisch reinigingssysteem



Model	Color	Product Code	EAN Code
IFW 4844 H BL	Zwart	859991027460	8050147027462

#### KOOKFUNCTIES

- Turn&Cook
- Turbo hetelucht
- Freasy Cook: ideaal om bevroren voedsel te bereiden
- Boven- en onderwarmte
- Grill
- Turbo-grill
- Warmhouden
- Maxi Cooking functie voor het bereiden van grote stukken vlees

#### UITVOERING

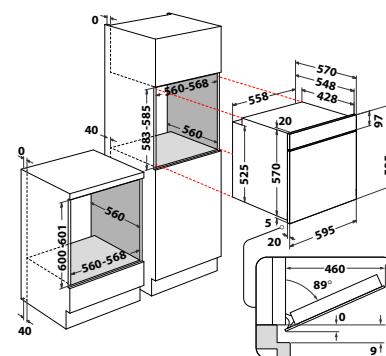
- Click&Clean: ovendeur eenvoudig schoon te maken
- EcoClean hydrolytische reiniging
- Energieklasse A+
- Drop down deuropening
- Deur met spiegelglas
- Inhoud ovenruimte 71 liter
- Multilevel koken: bakken op 3 niveau's tegelijkertijd
- Electronische bediening van oven
- Kantelbare grill
- Programmable timer
- Ovenverlichting met halogeen
- Volledig glazen binnendeur, 2 lagen glas

#### ACCESSOIRES

- 2 draadroosters
- 1 bakplaat

#### AFMETINGEN

- Afmetingen apparaat (HxBxD): 595x595x551 mm
- Nisafmetingen (HxBxD): 600x560x555 mm



**Multi-functionele oven met hydrolytisch reinigingssysteem**


Model	Color	Product Code	EAN Code
IFW 3844 H IX	Rvs	859991027400	8050147027400

**KOOKFUNCTIES**

- Turn&Cook
- Turbo hetelucht
- Freasy Cook: ideaal om bevroren voedsel te bereiden
- Boven- en onderwarmte
- Grill
- Turbo-grill
- Warmhouden
- Pizza-functie
- Maxi Cooking functie voor het bereiden van grote stukken vlees

**UITVOERING**

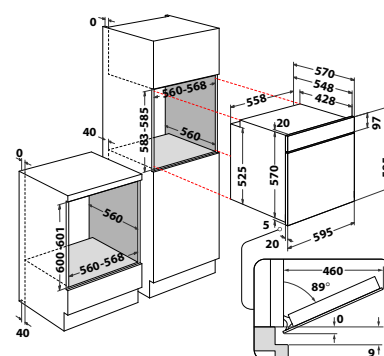
- Click&Clean: ovendeur eenvoudig schoon te maken
- EcoClean hydrolytische reiniging
- Energieklasse A+
- Drop down deuropening
- Deur met spiegelglas
- Inhoud ovenruimte 71 liter
- Digitale Display
- Multilevel koken: bakken op 3 niveau's tegelijkertijd
- Electronische bediening van oven
- Kantelbare grill
- Timer
- Ovenverlichting met halogeen
- Volledig glazen binnendeur, 2 lagen glas

**ACCESSOIRES**

- 2 draadroosters
- 1 bakplaat

**AFMETINGEN**

- Afmetingen apparaat (HxBxD): 595x595x551 mm
- Nisafmetingen (HxBxD): 600x560x555 mm


**Multi-functionele oven met hydrolytisch reinigingssysteem**


Model	Color	Product Code	EAN Code
IFW 3534 H IX	Rvs	859991027410	8050147027417

**KOOKFUNCTIES**

- Boven- en onderwarmte
- Grill
- Turbo-grill
- Pizza-functie
- Maxi Cooking functie voor het bereiden van grote stukken vlees

**UITVOERING**

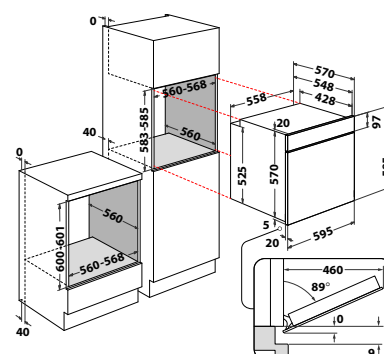
- Click&Clean: ovendeur eenvoudig schoon te maken
- EcoClean hydrolytische reiniging
- Energieklasse A
- Drop down deuropening
- Deur met spiegelglas
- Inhoud ovenruimte 71 liter
- Mechanische bediening van de oven
- Multilevel koken: bakken op 3 niveau's tegelijkertijd
- Kantelbare grill
- Ovenverlichting met halogeen
- Volledig glazen binnendeur, 2 lagen glas

**ACCESSOIRES**

- 1 draadrooster
- 1 bakplaat

**AFMETINGEN**

- Afmetingen apparaat (HxBxD): 595x595x551 mm
- Nisafmetingen (HxBxD): 600x560x555 mm









# Magnetrons





# Vraag meer van je combimagnetron

Een combimagnetron is niet alleen een snelle bondgenoot, misschien is het wel je kostbaarste bezit in de keuken. In combinatie met onze ovens verdubbelt hij het aantal kookmogelijkheden. Niet alleen ben je veel sneller klaar; onze combimagnetrons bieden talloze onmisbare functies zoals natuurlijk ontdooien en opwarmen, maar ook koken met hetelucht of gratineren. Een keuken met een Indesit-combimagnetron heeft altijd iets heel bijzonders te bieden!



## Double Power Wave

Het speciale systeem van dubbele microgolven maakt Indesit combimagnetrons de ideale keuze - om te koken, op te warmen en te ontdooien. Geen ijskoude of overgare delen: het resultaat is net zo gelijkmatig als in een traditionele oven.

## Twee grills, meer mogelijkheden

Indesit combimagnetrons zijn voorzien van grills die zorgen voor nog betere bakresultaten, voor heerlijke gerechten met een knapperig korstje of smakelijk gratin. De XL-combimagnetrons zijn net als traditionele ovens voorzien van infrarood grillbuizen en hebben een kwartsgrill voor snellere en geavanceerdere prestaties op hoge temperatuur. Op deze temperatuur reinigt de combimagnetron zichzelf tijdens het kookproces door het carboniseren van kruimels en restjes.



## Bordecksel

Meer dan één gerecht opwarmen? Het bordecksel is het accessoire dat je Indesit combimagnetron nog veelzijdiger maakt, met twee niveaus om voedsel te plaatsen. Met het bordecksel kun je twee gerechten tegelijkertijd opwarmen. Zo bespaar je tijd en voorkom je dat smaken zich vermengen. Gebruik het deksel ook bij het opwarmen van één gerecht en zorg ervoor dat het mals en sappig blijft en dat je opspatten voorkomt.



# Ontworpen om te genieten

Indesit presenteert een uiteenlopend assortiment magnetrons met verschillende functies, afmetingen en designs. Voor de perfecte combinatie hoort bij elke magnetron een oven in hetzelfde design. Voor harmonie, die tot uitdrukking komt in de elegante, matchende details zoals kleur van het staal, glas en de greep.

## Het zit allemaal in het display

Indesit magnetrons hebben een LCD-display met grote cijfers, verlichte symbolen en tiptoetsen voor snelle en eenvoudige interactie waarmee je de automatische kookprogramma's gemakkelijk instelt. Je hoeft enkel het type voedsel, het vermogen en de bereidingstijd te selecteren.



### XL model

Het XL model heeft een inhoud van 40 liter en een draaiplateau van 36 cm. Voor een perfecte uitlijning kan de magnetron boven of naast de oven worden geplaatst.



### S model

Het S model, met een capaciteit van 22 liter en een draaiplateau van 25 cm is een allround magnetron voor een optimale indeling van je keukenruimte. Het apparaat kan boven een oven worden geplaatst of zelfstandig in een bovenkast.



# Traditionele en automatische functies

Indesit-combimagnetrons zijn het antwoord op je dagelijkse behoeften met eindelijk veel handige verschillende functies voor het bereiden of snel opwarmen van volledige maaltijden voor het hele gezin.

## Traditionele functies



### Magnetron

De evenwichtige verdeling van microgolven zorgt voor een gelijkmatige bereiding van gerechten.



### Grill

Deze functie geeft je geweldige resultaten. Grill vlees, groenten en vele andere gerechten met een heerlijk goudbruin korstje.



### Grill + magnetron

Een gecombineerde functie voor de gelijkmatige bereiding van knapperige lasagne, vis of gratineerde aardappelen.



### Turbo Grill

Voor het opwarmen van brood, brioche of kip van het spit zodat het smaakt en ruikt alsof het net vers gebakken is.



### Turbo Grill + magnetron

Grill, magnetron en convector werken samen voor de meest verrassende kookresultaten.



### Hete lucht

Door de ventilator achter in de oven maak je gebruik van de kracht van convector. Gerechten zijn twee keer sneller klaar dan een traditionele oven.



### Hete lucht + microgolfoven

Convector-koken gecombineerd met de magnetronfunctie, voor een snelle bereiding. Ideaal voor allerlei recepten, van gebrad tot gebak.

## Automatische functies



### Auto Defrost

Om snel en gelijkmatig te ontdooien. Eenvoudig: selecteer de voedselcategorie en geef het gewicht aan.



### Auto Reheat / Cook

Voor het optimaal en gelijkmatig opwarmen van eerder bereide gerechten, gekoeld of op kamertemperatuur. Deze functie is ook geschikt voor het snel bereiden van gerechten. Selecteer de voedselcategorie en de oven past automatisch de kooktijd en het vermogen aan: Dinerbord - Diepvriesportie - Bevroren lasagne - Soepen - Dranken - Gebakken aardappelen - Verse groenten - Diepvriesgroenten - Ingeblikte groenten - Popcorn.



### Auto Hete Lucht + Microgolfoven

Snel bereiden van voedsel met optimale resultaten zoals in de oven. Gebruik kookgerei dat geschikt is voor koken in de oven en in de magnetron. Gebraden kip - Koekjes - Hele vis - Gratindeerde aardappelen - Rosbief.



## Combimagnetron 45 cm



Model	Color	Product Code	EAN Code
MWI 3445 BL	Zwart	859991630610	8050147630617

**KOOKFUNCTIES**

- 7 magnetronfuncties
- Kookmethodes: magnetron, grill, hetelucht
- Jet Start: razendsnel verwarmen
- Automatische functies: Reheat (5), Cook (4), Popcorn
- Magnetronvermogen: 900 W
- Grill: 1600 W
- Turbo hete lucht (50-250°C)
- Ontdooifunctie

**UITVOERING**

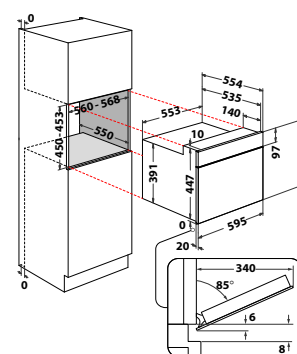
- Double PowerWave
- Elektronische timer
- Inhoud ovenruimte 40 liter
- Geschikt voor grote borden en schotels (draaiplateau Ø 36 cm)
- Vergrendelen bedieningspaneel
- Deur met spiegelglas
- Aansluitwaarde 2800 W
- Zekering 16 A
- Spanning 230 V
- Neerklapbare deur

**ACCESSOIRES**

- Deksel
- 2 roosters, 1 bakplaat

**AFMETINGEN**

- Afmetingen apparaat (HxBxD): 455x595x560 mm
- Nisafmetingen (HxBxD): 450x556x550 mm
- Gewicht apparaat: 31.3/33.8 kg



## Combimagnetron 45 cm



Model	Color	Product Code	EAN Code
MWI 3445 IX	Rvs	859991028040	8050147028049

**KOOKFUNCTIES**

- 7 magnetronfuncties
- Kookmethodes: magnetron, grill, hetelucht
- Jet Start: razendsnel verwarmen
- Automatische functies: Opwarmen (5), Koken (4), Popcorn
- Magnetronvermogen: 900 W
- Grill: 1600 W
- Turbo hete lucht (50-250°C)
- Ontdooifunctie

**UITVOERING**

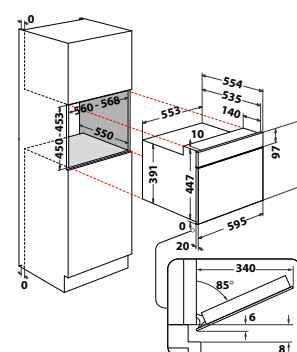
- Double PowerWave
- Elektronische timer
- Inhoud ovenruimte 40 liter
- Geschikt voor grote borden en schotels (draaiplateau Ø 36 cm)
- Vergrendelen bedieningspaneel
- Aansluitwaarde 2800 W
- Zekering 16 A
- Spanning 230 V

**ACCESSOIRES**

- 1 deksel
- 2 roosters
- 1 bakplaat

**ACCESSOIRES IN OPTIE****AFMETINGEN**

- Afmetingen apparaat (HxBxD): 455x595x560 mm
- Nisafmetingen (HxBxD): 450x556x550 mm
- Gewicht apparaat: 31.3/33.8 kg





## Magnetron 38 cm



Model	Color	Product Code	EAN Code
MWI 3211 IX	Rvs	859991027010	8050147027011

**KOOKFUNCTIES**

- 4 magnetronstanden
- Kookmethode: magnetron
- Jet Start: razendsnel verwarmen
- Magnetronvermogen: 750 W
- Ontdooifunctie

**UITVOERING**

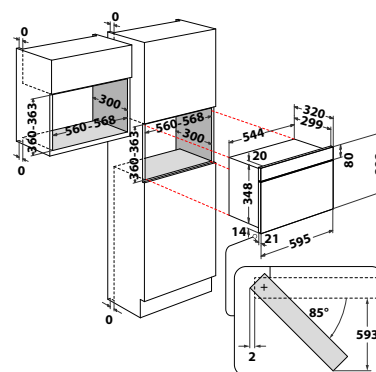
- Double PowerWave
- Elektronische timer
- Draaideur, scharnieren links
- Past ook in bovenkastje
- Inhoud ovenruimte 22 liter
- Draaiplateau Ø 25 cm
- Vergrendelen bedieningspaneel
- Aansluitwaarde 1300 W
- Zekering 10 A
- Spanning 230 V

**ACCESSOIRES**

- 1 deksel

**AFMETINGEN**

- Afmetingen apparaat (HxBxD): 382x595x320 mm
- Nisafmetingen (HxBxD): 360x556x300 mm
- Gewicht apparaat: 21/21.5 kg



# De perfecte instelling met één druk op de knop

De nieuwe Push&Go inductiekookplaten van Indesit bieden een combinatie van efficiëntie, betrouwbaarheid en gebruiksvriendelijkheid. Met de speciale Push&Go-kookfuncties kun je zorgeloos vertrouwen op perfecte resultaten. Deze innovatieve en intuïtieve inductiekookplaat geeft je de alles-in-één-oplossing voor koken met slechts één druk op de knop. Activeer de Push&Go-functie op de gewenste kookzone en de kookplaat stelt automatisch het juiste vermogen in om water te koken, je eten warm te houden of om heerlijke koffie te maken met een mokkapot.



## Push&Boil

De Push&Boil-functie is de simpele en duurzame oplossing om water in een pan aan de kook te brengen, energie te besparen en overkoken te voorkomen.



## Push&Warm

Dankzij Push&Warm houd je je eten na de bereiding op de ideale temperatuur zonder dat het verbrandt. Een simpele druk op de knop is het enige dat je hoeft te doen aan het einde van het kookproces.



## Push&Moka

Met Push&Moka\* is het zetten van koffie in een mokkapot eenvoudiger dan ooit: met één druk op de knop stelt de kookplaat de ideale warmte in voor een heerlijke mokka-koffie.



# Flexibiliteit en betrouwbaarheid

Om effectief aan de dagelijkse behoeften van jou en je gezin te voldoen bieden de nieuwe Indesit-inductiekookplaten maximale flexibiliteit, bijvoorbeeld door twee kookzones te combineren voor grotere pannen. Bovendien is de kookplaat uitgerust met een reeks functies die ontworpen zijn om koken veiliger en betrouwbaarder te maken.

## DualZone

Maak optimaal en efficiënt gebruik van de beschikbare ruimte op je kookplaat. Activeer de DualZone-functie en combineer twee aparte kookzones tot één grotere zone voor grote pannen of grillplaten.



## Eenvoudig en betrouwbaar

Bij de nieuwe Push&Go inductiekookplaten staan flexibiliteit en veiligheid altijd voorop. De kookplaten bieden een combinatie van 10 functies ontworpen om de kookplaat moeiteloos en veilig te gebruiken.

- 1 Kinderslot**  
Vergrendeld het bedieningspaneel om ongelukjes te voorkomen.
- 2 Restwarmte-indicator**  
Dankzij de H op het display weet je altijd of de kookplaat na gebruik nog te heet is om aan te raken.
- 3 Pan-detectie**  
Het display knippert als er geen pan op de kookplaat staat, voor optimale controle.
- 4 Anti-mors systeem**  
Schakelt automatisch de stroom uit als er iets op het touch-bedieningspaneel gemorst wordt. Zo houdt u de kookplaat altijd schoon.
- 5 Oververhitting-slot**  
Stopt automatisch met verwarmen als de temperatuur te hoog is.
- 6 Auto-off System**  
Schakelt de kookzones uit als de kooktijd de limiet overschrijdt. Deze limiet is bepaald op basis van het vermogen.
- 7 Timer**  
Schakelt de kookzone uit zodra de ingestelde kooktijd is verstreken.
- 8 Aan/uit**  
Zet de kookplaat aan of uit met één aanraking.
- 9 Detectie kleine voorwerpen**  
De kookplaat detecteert de aanwezigheid van kleine voorwerpen en blokkeert de stroomtoevoer. Zo kun je veilig en zorgeloos koken.
- 10 Power Management**  
Verlaag het maximale vermogen door te kiezen uit 4 vooraf ingestelde niveaus: 2,5 kW, 4,0 kW, 6,0 kW, 7,2 kW.

# Verbeterd gebruiksgemak

De bediening van onze inductiekookplaten biedt gemakkelijke en directe toegang tot handige functies zoals de nauwkeurige temperatuurregeling en natuurlijke toewijzing van de kookzones.



## Direct Mapping

Door de positie van de beschikbare kookzones in kaart te brengen biedt de gebruikersinterface een meer intuïtieve interactie met het apparaat. Zo volg je altijd in één oogopslag de werking van elke kookzone.



## Direct Access

De eenvoudige interface geeft je directe toegang tot elke kookzone, zodat je het vermogen van elke zone eenvoudig kunt instellen.



\* Alleen bij inductiekookplaten met een breedte van 60 cm.



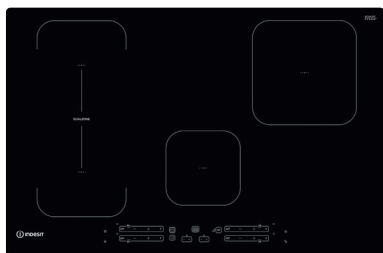


## Eenvoudige installatie

Met zijn slanke vorm en vriendelijk ontwerp past de nieuwe Indesit Push&Go inductiekookplaat bij elke stijl behoefte en keuken. Installatie is bijzonder eenvoudig dankzij een reeks unieke eigenschappen!

- |  |   |
|--|---|
| <p><b>A</b> <b>Geen tussenruimte</b><br/>De kookplaat ligt direct op het werkblad dankzij het slimme <b>zero gap</b> design.</p>                     | <p><b>D</b> <b>Zelfde afmetingen gaskookplaat</b><br/>Dezelfde nismaat als je bestaande gaskookplaat maakt vervangen supersimpel.*</p>  |
| <p><b>B</b> <b>Geen ventilatie aan voorzijde</b><br/>De kookplaat heeft geen ventilatie aan de voorkant, geen beperking voor jouw ideale keuken.</p> | <p><b>E</b> <b>Minimale dikte werkblad 12 mm</b><br/>De kookplaat past zelfs in het allerduinste werkblad van 12 mm (boven een lade). Boven een oven is de minimale dikte van het werkblad 28 mm.</p> |
| <p><b>C</b> <b>Bevestigingsveren</b><br/>Moeiteloze installatie, slechts vier bevestigingsveren.</p>   |   |

## Inductiekookplaat 77 cm



Model	Color	Product Code	EAN Code
IB 21B77 NE	Zwart	869991592370	8050147592373

## TYPE

- Uitvoering: zonder kader
- Inductie met 4 boosters

## KOOKZONES

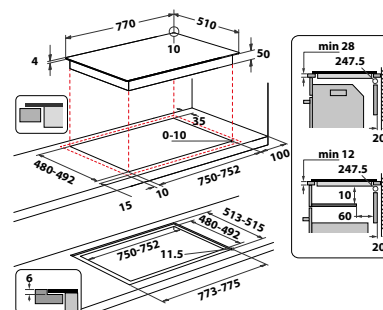
- DualZone
- Push&Go: automatische kookfuncties Push&Boil en Push&Warm

## UITVOERING

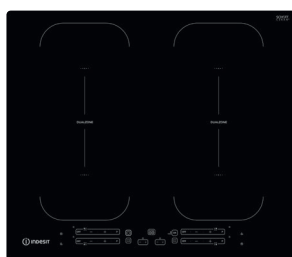
- Direct Access met toetsen
- Powermanagement: vermogen in te stellen op 2.5 kW / 4 kW / 6 kW / 7.2 kW
- Aan/uit indicator
- Kinderslot
- Elektronische aansluitwaarde: 7200 W
- Spanning: 220-240 V
- Restwarmteindicator
- Programmeerbare timer

## AFMETINGEN

- Afmetingen apparaat (HxBxD): 54x770x510 mm
- Uitsnijmaat werkblad (HxBxD): 60x752x480 mm



## Inductiekookplaat 60 cm



Model	Color	Product Code	EAN Code
IB 88B60 NE	Zwart	869991583070	8050147583074

## TYPE

- Uitvoering: zonder kader
- Inductie met 4 boosters

## KOOKZONES

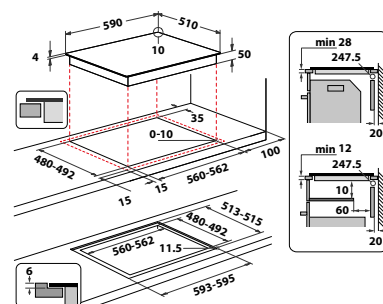
- 9 vermogensstanden en 4 boosters
- DualZone
- Push&Go: boil, reheat food and make the ideal moka coffee with just one push

## UITVOERING

- Direct Access met toetsen
- Powermanagement: vermogen in te stellen op 2.5 kW / 4 kW / 6 kW / 7.2 kW
- Aan/uit indicator
- Kinderslot
- Elektronische aansluitwaarde: 7200 W
- Spanning: 220-240 V
- Restwarmteindicator
- Programmeerbare timer

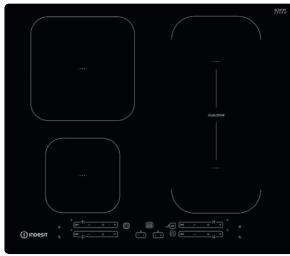
## AFMETINGEN

- Afmetingen apparaat (HxBxD): 54x590x510 mm
- Uitsnijmaat werkblad (HxBxD): 60x562x480 mm





## Inductiekookplaat 60 cm



Model	Color	Product Code	EAN Code
IB 65B60 NE	Zwart	869991583110	8050147583111

## TYPE

- Uitvoering: zonder kader
- Inductie met 4 boosters

## KOOKZONES

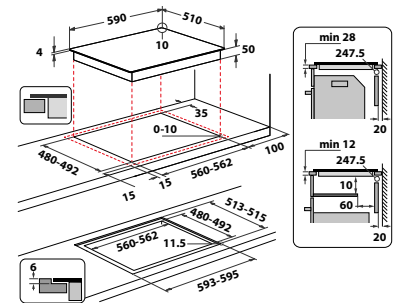
- 9 vermogensstanden en 4 boosters
- DualZone
- Push&Go: automatische kookfuncties Push&Boil en Push&Warm

## UITVOERING

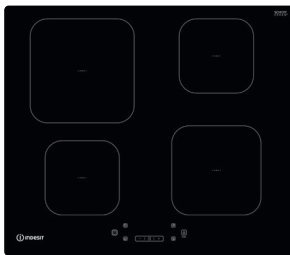
- Direct Access met toetsen
- Powermanagement: vermogen in te stellen op 2.5 kW / 4 kW / 6 kW / 7.2 kW
- Aan/uit indicator
- Kinderslot
- Elektronische aansluitwaarde: 7200 W
- Spanning: 220-240 V
- Restwarmteindicator
- Programmeerbare timer

## AFMETINGEN

- Afmetingen apparaat (HxBxD): 54x590x510 mm
- Uitsnijmaat werkblad (HxBxD): 60x562x480 mm



## Inductiekookplaat 60 cm



Model	Color	Product Code	EAN Code
IS 83Q60 NE	Zwart	869991589840	8050147589847

## TYPE

- Uitvoering: zonder kader
- Inductie met 4 boosters

## KOOKZONES

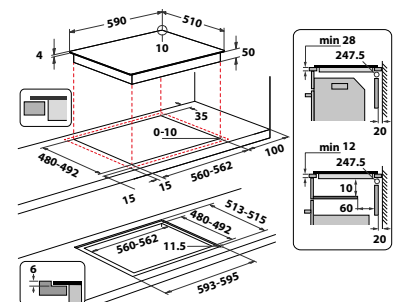
- 9 vermogensstanden en 4 boosters
- Vermogensniveaus: 9+booster
- Zone linksvoor 1600 W
- Zone rechts achteraan: 145 mm Ø, 1200 W, Booster 1600 W
- Zone rechtsvoor: 180 mm Ø, 1800 W, Booster 2100 W
- Zone lichtsachter: 210 mm Ø, 2100 W, Booster 3000 W

## UITVOERING

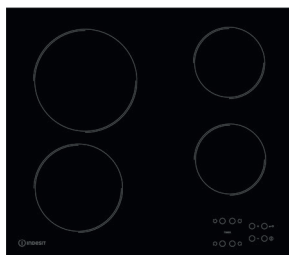
- Direct Mapping
- Powermanagement: vermogen in te stellen op 2.5 kW / 4 kW / 6 kW / 7.2 kW
- Aan/uit indicator
- Materiaal kookplaat: Black glas
- Kinderslot
- Elektronische aansluitwaarde: 7200 W
- Spanning: 220-240 V
- Restwarmteindicator
- Programmeerbare timer

## AFMETINGEN

- Afmetingen apparaat (HxBxD): 54x590x510 mm
- Uitsnijmaat werkblad (HxBxD): 60x562x480 mm



## Keramische kookplaat 60 cm



Model  
**RI 161 C**

Color  
**Zwart**

Product Code  
**869991042690**

EAN Code  
**8050147042694**

**TYPE**

- Uitvoering: zonder kader
- TouchControl tiptoetsbediening

**KOOKZONES**

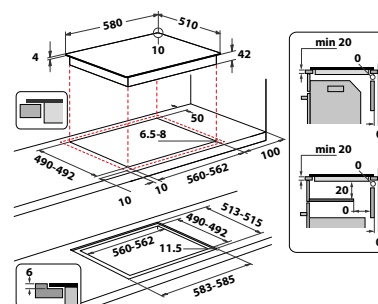
- Zone linksvoor: 180 mm Ø, 1700 W
- Zone linksachter: 210 mm Ø, 2100 W
- Zone rechtsachter: 145 mm Ø, 1200 W
- Zone rechtsvoor: 145 mm Ø, 1200 W

**UITVOERING**

- Aan/uit indicator
- Kinderslot
- Elektronische aansluitwaarde: 6200 W
- Spanning: 220-240/380-415 V
- Restwarmteindicator
- Programmeerbare timer

**AFMETINGEN**

- Afmetingen apparaat (HxBxD): 46x580x510 mm
- Uitsnijmaat werkblad (HxBxD): 42x560x490 mm



## RVS Gaskookplaat 75 cm



Model  
**THP 641 W/IX/1 NL**

Color  
**Rvs**

Product Code  
**869991022120**

EAN Code  
**8050147022122**

**TYPE**

- Type: Gas

**KOOKZONES**

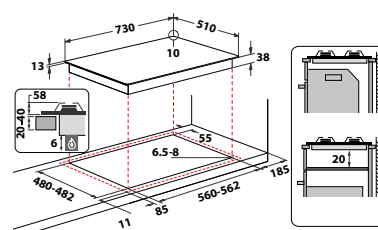
- 4 branders
- 2 gietijzeren pannendragers
- Zone linksvoor: normaal 1650 W, 7,5 cm Ø
- Zone linksachter: normaal 1650 W, 7,5cm Ø
- Zone rechtsvoor: sudder 1000 W, 5,5 cm Ø
- Zone rechtsachter: 3500 W, 11 cm Ø

**UITVOERING**

- Semi-snelle brander
- Thermokoppelbeveiliging: sluit de gastoevoer af als de vlam dooft
- Elektronische ontsteking ingebouwd in de bedieningsknoppen
- Positie gasaansluiting: linksachter

**AFMETINGEN**

- Afmetingen apparaat (HxBxD): 38x730x510 mm
- Uitsnijmaat werkblad (HxBxD): 20x560x480 mm









# Afzuigkappen





# Stijl en kenmerken: kies vrijuit

Iedereen heeft zijn eigen voorkeuren in de keuken als het gaat om ruimte en stijl. Indesit biedt een assortiment afzuigkappen passend bij elke behoefte en specifieke wensen, met oog voor comfort en een fantastisch design. De afzuigkappen van Indesit hebben een minimale zuigkracht van 166 m<sup>3</sup>/h tot een maximum van maar liefst 647 m<sup>3</sup>/h. Hierdoor zijn ze geschikt voor grote, kleine en open keukens. Indesit afzuigkappen zijn voorzien van een eenvoudige, intuïtieve bediening met traditionele knoppen, schakelaars of moderne tiptoetsen.

## Installatie en onderhoud: eenvoudig en snel

Ontworpen voor een fijne keukenervaring vanaf het eerste moment. De afzuigkappen van Indesit worden onafhankelijk gemonteerd dankzij de praktische Plug & Play-installatie: je hangt hem op, je sluit hem aan en hij doet het meteen. Het onderhoud is net zo eenvoudig met de Click & Clean-functie: het verwijderen van de aluminium vetfilters doe je in een paar eenvoudige stappen, evenals het terugplaatsen met één klik. Reinigen gaat gewoon in je vaatwasser.

## Eenvoudige stap-voor-stap installatie

Volg de eenvoudige stap-voor-stap instructies voor de perfecte installatie: installeer de afzuigkap zo dat de aangezogen lucht niet leidt naar dezelfde kanalen als dampen van andere apparatuur. Voor het beste resultaat plaats je de afzuigkap centraal boven de kookplaat en op de juiste afstand: 65 cm bij keramische, elektrische of inductiekookplaten of 70 cm voor gaskookplaten\*. De afvoerbuï heeft dezelfde diameter als de luchtuitlaatopening en volgt een directe route zonder hindernissen.

## Decoratieve wandkap 90 cm



Model  
IHBS 9.4 LM X

Color  
Rvs

Product Code  
869991552360

EAN Code  
8050147552360

**UITVOERING**

- 3 snelheden, zonder booster
- Mechanische bediening met druktoetsen
- Verlichting: 2 LED 5 W

**TECHNISCHE GEGEVENS**

- Energieklasse C
- Afvoercapaciteit: min. 240 - max. 581 m<sup>3</sup>/h
- Geluidsniveau afvoer: min. 47 - max. 68 dBA
- Afvoercapaciteit bij recirculatie (min.- max.): 155 - 320 m<sup>3</sup>/h
- Geluidsniveau recirculatie (min. - max.): 59 -72 dBA
- 1 motor: 175 W
- Geschikt voor luchtafvoer en recirculatie
- Aansluitwaarde 180 W

**ACCESSOIRES**

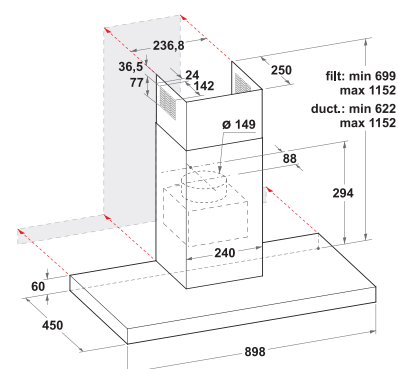
- 3 afwasbare aluminium vetfilters (vaatwasserbestendig)

**ACCESSOIRES IN OPTIE**

- Koolstoffilter KIT FC 15

**AFMETINGEN**

- Afmetingen apparaat (HxBxD): 1150x900x450 mm
- Diameter aansluiting afvoer: 150 mm



## Decoratieve wandkap 60 cm



Model  
IHBS 6.5 LM X

Color  
Rvs

Product Code  
869991552350

EAN Code  
8050147552353

**UITVOERING**

- 3 snelheden, zonder booster
- Mechanische bediening met druktoetsen
- Verlichting: 2 LED 5 W

**TECHNISCHE GEGEVENS**

- Energieklasse D
- Afvoercapaciteit: min. 304 - max. 432 m<sup>3</sup>/h
- Geluidsniveau afvoer: min. 57 - max. 65 dBA
- Afvoercapaciteit bij recirculatie (min.- max.): 145 - 155 m<sup>3</sup>/h
- Geluidsniveau recirculatie (min. - max.): 67 - 68 dBA
- 1 motor: 140 W
- Geschikt voor luchtafvoer en recirculatie
- Aansluitwaarde 145 W

**ACCESSOIRES**

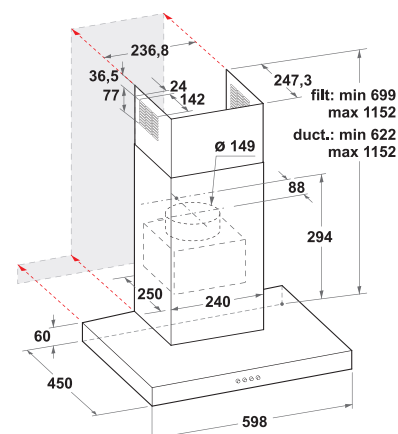
- 2 afwasbare aluminium vetfilters (vaatwasserbestendig)

**ACCESSOIRES IN OPTIE**

- Koolstoffilter KIT FC 15

**AFMETINGEN**

- Afmetingen apparaat (HxBxD): 1150x600x450 mm
- Diameter aansluiting afvoer: 150 mm





## Verticale afzuigkap 80 cm



Model	Color	Product Code	EAN Code
IHBS93FLMK	Zwart	869991674720	8050147674727

## UITVOERING

- 3 snelheden zonder booster
- Mechanische bediening met druktoesten
- Verlichting: 2 LED lampen van 2,5 W

## TECHNISCHE GEGEVENS

- Energieklasse C
- Afvoercapaciteit: min. 240 - 581 m<sup>3</sup>/h
- Afvoercapaciteit bij recirculatie (min.- max.): 155 - 320 m<sup>3</sup>/h
- Geluidsniveau afvoer: min. 47 - max. 68 dBA
- Geschikt voor luchtafvoer en recirculatie
- Aansluitwaarde 180 W

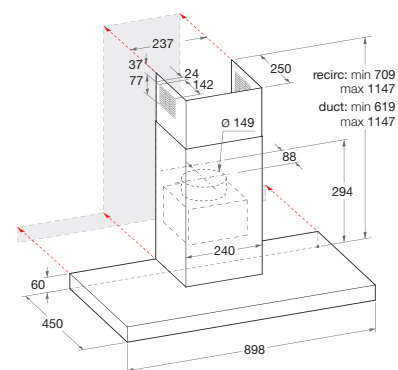
## ACCESSOIRES

- 3 aluminium vetfilters (vaatwasserbestendig)
- Koolstoffilter KIT FC 15 meegeleverd

## AFMETINGEN

- Afmetingen apparaat (HxBxD): 1147x898x450mm
- Diameter aansluiting afvoer: 150 mm

NEW



## Verticale afzuigkap 60 cm



Model	Color	Product Code	EAN Code
IHBS63FLMK	Zwart	869991674760	8050147674765

## UITVOERING

- 4 snelheden zonder booster
- Mechanische bediening met druktoesten
- Verlichting: 2 LED lampen van 2,5 W

## TECHNISCHE GEGEVENS

- Energieklasse C
- Afvoercapaciteit: min. 240 - 581 m<sup>3</sup>/h
- Afvoercapaciteit bij recirculatie (min.- max.): 155 - 321 m<sup>3</sup>/h
- Geluidsniveau afvoer: min. 47 - max. 68 dBA
- Geschikt voor luchtafvoer en recirculatie
- Aansluitwaarde 180 W

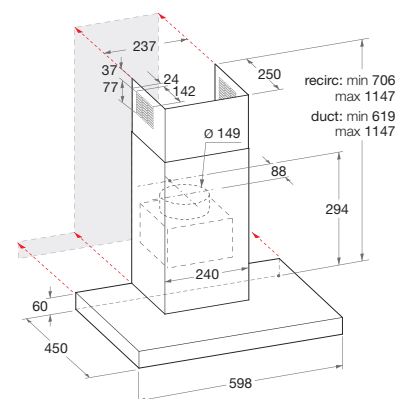
## ACCESSOIRES

- 2 aluminium vetfilters (vaatwasserbestendig)
- Koolstoffilter KIT FC 15 meegeleverd

## AFMETINGEN

- Afmetingen apparaat (HxBxD): 1147x598x450mm
- Diameter aansluiting afvoer: 150 mm

NEW



## Telescopische afzuigkap 60 cm



Model

H 461 IX.1/1

Color

Rvs

Product Code

869991559310

EAN Code

8050147559314

## UITVOERING

- 3 snelheden, zonder booster
- Mechanische Slider met druktoetsen
- Verlichting: 2 LED 3 W

## TECHNISCHE GEGEVENS

- Energieklasse D
- Afvoercapaciteit: min. 125 - max. 304 m<sup>3</sup>/h
- Geluidsniveau afvoer: min. 46 - max. 62 dBA
- Afvoercapaciteit bij recirculatie (min.- max.): 65 - 125 m<sup>3</sup>/h
- Geluidsniveau recirculatie (min. - max.): 54 - 68 dBA
- 1 motor: 115 W
- Geschikt voor luchtafvoer en recirculatie
- Aansluitwaarde 121 W

## ACCESSOIRES

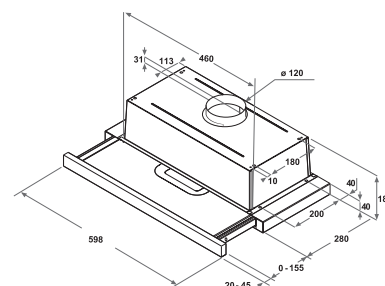
- 2 afwasbare aluminium vetfilters (vaatwasserbestendig)

## ACCESSOIRES IN OPTIE

- Koolstoffilter KIT FC AH.1

## AFMETINGEN

- Afmetingen apparaat (HxBxD): 180x598x300 mm
- Diameter aansluiting afvoer: 120 mm



## Compacte afzuigkap 60 cm



Model

IAHTT64FLSK

Color

Zwart

Product Code

859991673420

EAN Code

8050147673423

## UITVOERING

- 3 snelheden, zonder booster
- Mechanische Slider met druktoetsen
- Verlichting: 2 LED 3 W

## TECHNISCHE GEGEVENS

- Energieklasse D
- Afvoercapaciteit: min. 125 - max. 304 m<sup>3</sup>/h
- Geluidsniveau afvoer: min. 46 - max. 62 dBA
- Afvoercapaciteit bij recirculatie (min.- max.): 65 - 125 m<sup>3</sup>/h
- Geluidsniveau recirculatie (min. - max.): 54 - 68 dBA
- 1 motor: 115 W
- Geschikt voor luchtafvoer en recirculatie
- Aansluitwaarde 121 W

## ACCESSOIRES

- 2 afwasbare aluminium vetfilters (vaatwasserbestendig)

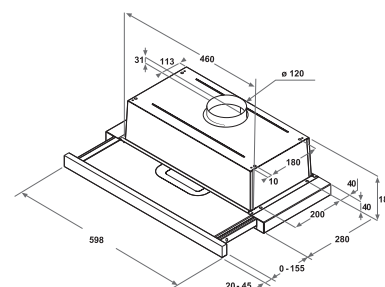
## ACCESSOIRES IN OPTIE

- Koolstoffilter KIT FC AH.1

## AFMETINGEN

- Afmetingen apparaat (HxBxD): 180x598x300 mm
- Diameter aansluiting afvoer: 120 mm

NEW







## Compacte afzuigkap 60 cm

Model

ISLK 66 LS X

Color

Rvs

Product Code

869991552500

EAN Code

8050147552506

**UITVOERING**

- 3 snelheden, zonder booster
- Mechanische Slider met druktoetsen
- Uitvoering: inox
- Verlichting: 2 LED 6 W

**TECHNISCHE GEGEVENS**

- Energieklasse D
- Afvoercapaciteit: min. 115 - max. 272 m<sup>3</sup>/h
- Geluidsniveau afvoer: min. 52 - max. 71 dBA
- Afvoercapaciteit bij recirculatie (min.- max.): 55 -75 m<sup>3</sup>/h
- Geluidsniveau recirculatie (min. - max.): 64 - 71 dBA
- 1 motor: 115 W
- Geschikt voor luchtafvoer en recirculatie
- Aansluitwaarde 121 W

**ACCESSOIRES**

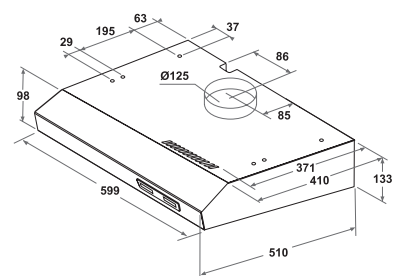
- 1 vaatwasbestendige vetfilter

**ACCESSOIRES IN OPTIE**

- Koolstoffilter KIT FG 48

**AFMETINGEN**

- Afmetingen apparaat (HxBxD): 132x599x510 mm
- Diameter aansluiting afvoer: 125 mm







# Koelkasten en diepvriezers



# Versheid op de juiste plaats

Indesit-koelkasten helpen jou en je gezin elke dag. Het bewaren van voedsel is eenvoudig, zo heb je altijd iets heerlijk vers in huis. In de verbeterde designs is het interieur volledig vernieuwd zodat je meer ruimte hebt voor het bewaren van voedsel.



## Pure Wind

Indesit koelkasten zorgen voor een constante luchtvochtigheid en voorkomen dat voedsel uitdroogt dankzij de verbeterde luchtcirculatie. Pure Wind koelt de lucht met behulp van een ventilator in de achterwand van de koelkast en houdt de temperatuur in het hele compartiment gelijk.



## Low Frost

Low Frost beperkt ijsvorming tot een minimum en maakt het verwijderen van ijs extra eenvoudig dankzij de nieuwe verdamper aan de wand. Draadroosters zijn vervangen door glazen schappen om schoonmaken te vereenvoudigen en optimaal gebruik van de ruimte.



## Energieklasse E

Indesit denkt aan jouw energierekening, ook bij apparaten die non-stop aan staan, zoals onze koelkasten. De koelvriescombinaties zijn geclassificeerd in de nieuwe energieklasse E.

## Koel-vriescombinatie 177 cm

Model	Color	Product Code	EAN Code
BI 18A2 D/I	Wit	859991674070	8050147674079

**UITVOERING**

- Energieklasse E
- Elektronische temperatuurregeling

**KOELGEDEELTE**

- Direct Cool-technologie
- 5 legplateaus, waarvan 4 in hoogte verstelbaar
- 1 lade FreshSpace
- 3 deurvakken
- LED verlichting

**VRIESGEDEELTE**

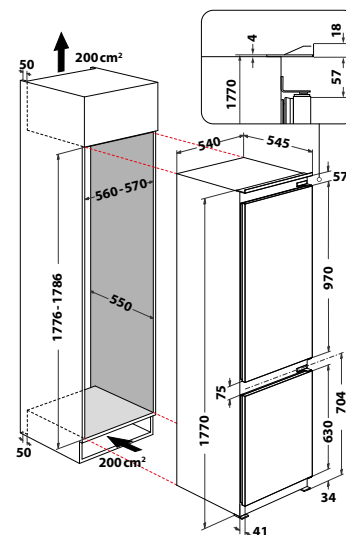
- Manuele ontdooiing van het vriesgedeelte met LowFrost
- 3 diepvriesladen
- Max. bewaartijd diepvriesgedeelte bij stroomuitval: 9 uren
- Invriesvermogen: 4kg/24u

**TECHNISCHE GEGEVENS**

- Totale netto capaciteit: 273 L (194 L koelkast/79 L vriezer)
- Geluidsniveau: 35 dBA
- Deurbevestiging met verstelbare glijcharnieren
- Draairichting deuren verwisselbaar

**AFMETINGEN**

- Afmetingen apparaat (HxBxD): 1770x540x545 mm
- Minimale nismaat (HxBxD): 1776x560x550 mm

**NEW**



## Koelkast 177 cm



Model	Color	Product Code	EAN Code
INS 18012	Wit	859991669810	8050147669815

## UITVOERING

- Energieklasse E
- Elektronische temperatuurregeling

## KOELGEDEELTE

- Direct Cool-technologie met ventilator
- 7 legplateaus, waarvan 5 in hoogte verstelbaar
- 2 laden FreshSpace
- 5 deurvakken
- LED verlichting

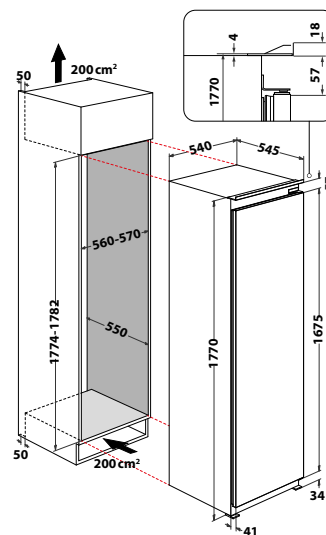
## TECHNISCHE GEGEVENS

- Totale netto capaciteit: 314 L
- Geluidsniveau: 34 dBA
- Deurbevestiging met verstelbare glijcharnieren
- Draairichting deuren verwisselbaar

## AFMETINGEN

- Afmetingen apparaat (HxBxD): 1771x540x545 mm
- Minimale nismaat (HxBxD): 1774x560x550 mm

NEW



## Koelkast 122 cm



Model	Color	Product Code	EAN Code
S 12 A1 D/I 2	Wit	859991669240	8050147669242

## UITVOERING

- Energieklasse E
- Elektronische temperatuurregeling

## KOELGEDEELTE

- Direct Cool-technologie
- 5 legplateaus, waarvan 4 in hoogte verstelbaar
- 1 lade FreshSpace
- 4 verstelbare deurvakken
- LED verlichting

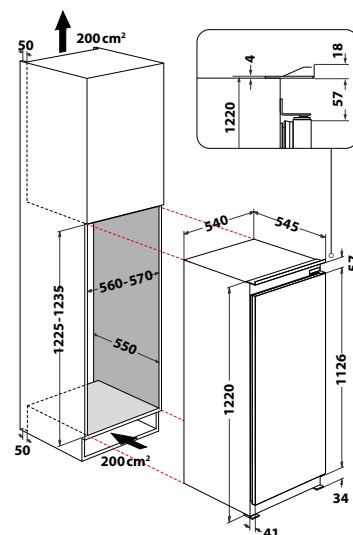
## TECHNISCHE GEGEVENS

- Totale netto capaciteit: 209 L
- Geluidsniveau: 35 dBA
- Deurbevestiging met verstelbare glijcharnieren
- Draairichting deuren verwisselbaar

## AFMETINGEN

- Afmetingen apparaat (HxBxD): 1220x540x545 mm
- Minimale nismaat (HxBxD): 1225x560x550 mm

NEW



## Koelkast met vriesvak 102 cm



Model	Color	Product Code	EAN Code
INSZ 10012	Wit	859991668670	8050147668672

## UITVOERING

- Energieklasse E
- Elektronische temperatuurregeling

## KOELGEDEELTE

- Direct Cool-technologie
- 3 legplateaus, waarvan 2 in hoogte verstelbaar
- 1 lade FreshSpace
- 2 verstelbare deurvakken
- LED verlichting

## VRIESGEDEELTE

- Manuele ontdooing van het vriesvak
- Max. bewaartijd diepvriesgedeelte bij stroomuitval: 11 uren
- Invriesvermogen: 4kg/24u

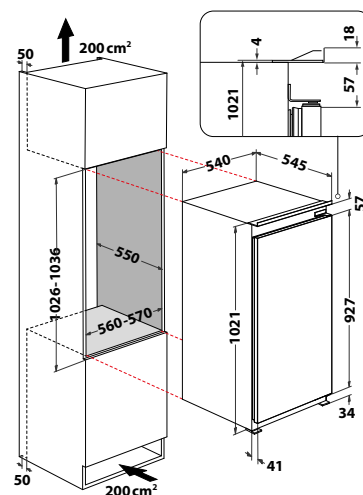
## TECHNISCHE GEGEVENS

- Totale netto capaciteit: 149 L (131 L koelgedeelte/18 L vriesgedeelte)
- Geluidsniveau: 35 dBA
- Deurbevestiging met verstelbare glijcharnieren
- Draairichting deuren verwisselbaar

## AFMETINGEN

- Afmetingen apparaat (HxBxD): 1021x540x545 mm
- Minimale nismaat (HxBxD): 1026x560x550 mm

NEW



## Koelkast 102 cm



Model	Color	Product Code	EAN Code
INS 10012	Wit	859991668660	8050147668665

## UITVOERING

- Energieklasse E
- Elektronische temperatuurregeling

## KOELGEDEELTE

- Direct Cool-technologie
- 4 legplateaus, waarvan 3 in hoogte verstelbaar
- 1 lade FreshSpace
- 2 verstelbare deurvakken
- LED verlichting

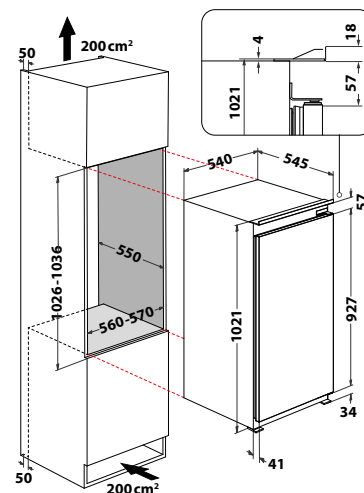
## TECHNISCHE GEGEVENS

- Totale netto capaciteit: 167 L
- Geluidsniveau: 29 dBA
- Deurbevestiging met verstelbare glijcharnieren
- Draairichting deuren verwisselbaar

## AFMETINGEN

- Afmetingen apparaat (HxBxD): 1021x540x545 mm
- Minimale nismaat (HxBxD): 1026x560x550 mm

NEW



## Koelkast 88 cm



Model	Color	Product Code	EAN-code
INS 9312	Wit	869991674910	8050147674918

## UITVOERING

- Energieklasse E
- Elektronische temperatuurregeling

## KOELGEDEELTE

- Direct Cool-technologie
- 4 legplateaus, waarvan 3 in hoogte verstelbaar
- 1 lade FreshSpace
- 3 verstelbare balkonnen
- LED verlichting

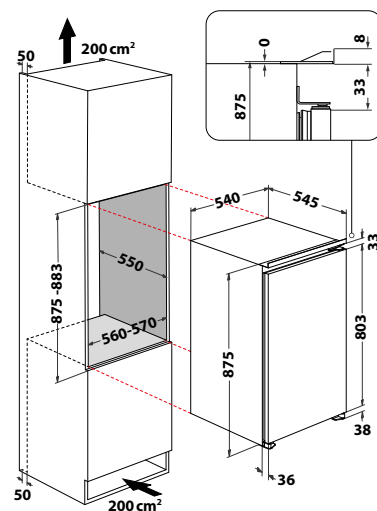
## TECHNISCHE GEGEVENS

- Totale netto capaciteit: 126 L
- Geluidsniveau: 35 dBA
- Deurbevestiging met verstelbare glijcharnieren
- Draairichting deuren verwisselbaar

## AFMETINGEN

- Afmetingen apparaat (HxBxD): 875x540x545 mm
- Minimale nismaat (HxBxD): 875x560x550 mm

NEW







## Perfect schoon in slechts 28 minuten

In jouw dagelijks leven telt elke minuut, zeker in de keuken. Daarom is de nieuwe Indesit vaatwasser met Fast&Clean-programma de praktische oplossing om uw servies effectief te reinigen met gegarandeerde snelheid, betrouwbaarheid en gemak. Het nieuwe programma\* biedt ongeëvenaarde prestaties en levert perfect schone resultaten in minder dan 28 minuten.



\* Zonder droogprogramma.

# Gegarandeerd gebruiksgemak



## Push&Go

De ideale oplossing om je vaat perfect te reinigen en te drogen in slechts 85 minuten en zonder voorwas. Dit is Push&Go, het was- en droogprogramma voor dagelijks gebruik dat je activeert met één druk op de knop.

## Automatische programma's

Dankzij de sensortechnologie en een dubbel inlaatventiel past de vaatwasser de instellingen automatisch aan aan de vuilheid van de belading. Er zijn twee automatische programma's beschikbaar: auto gemengd of intensief.



## eXtra Hygiene

Dit programma is speciaal ontworpen om maximale hygiëne te garanderen. Een programma van 100 minuten en een optimale temperatuur van 72° C is alles dat nodig is om 99,999%\* van aanwezige bacteriën te verwijderen. Voor een onberispelijk schone en droge vaat.

\* Getest door VDE Prüf- und Zertifizierungsinstitut GmbH.



**Volledig geïntegreerde vaatwasser 60 cm**



Model	Color	Product Code	EAN Code
DIO 3T131 A FE	Wit	869991589790	8050147589793

**PROGRAMMA'S**

- 9 programma's
- Eco 50°, Auto Intensief 65°, Auto Gemengd 55°, Fijn 45°, Fast&Clean 45°, Extra Hygiene 65°, Extra 50°, Voorspoelen, Push&Go 50°
- Startuutstel 1-12 u

**UITVOERING**

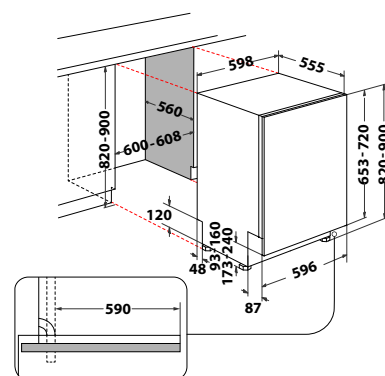
- 14 couverts
- AquaStop beveiliging
- Vloerprojectie: werking van het toestel wordt weergegeven op de vloer
- Geluidsniveau: 41 dBA
- Verwijderbare en in hoogte verstelbare bovenkorf
- Verstelbare voeten
- Auto Door: opent automatisch de deur na de cyclus
- Autoclean filter

**TECHNISCHE GEGEVENS**

- Energieklasse D
- Eco-programma waterverbruik: 9,5 L

**AFMETINGEN**

- Afmetingen apparaat (HxBxD): 820x598x555 mm
- Nismaten (HxBxD): 820x600x560 mm



**Volledig geïntegreerde vaatwasser 60 cm**



Model	Color	Product Code	EAN Code
D21 HD524 A	Wit	869991662920	8050147662922

**PROGRAMMA'S**

- 9 programma's
- Eco 50°, Intensief 65°, Gemengd 55°, Fast&Clean 50°, Nacht 50°, Extra Hygiene 65°, Voorspoelen, Zelfreinigend 65°, Push&Go 50°
- Startuutstel 1-12 u

**UITVOERING**

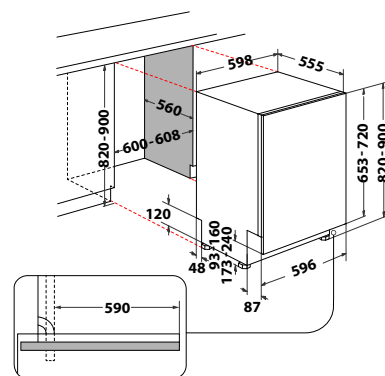
- 14 couverts
- AquaStop beveiliging
- Geluidsniveau: 44 dBA
- Display Digit
- Verwijderbare en in hoogte verstelbare bovenkorf
- Verstelbare voeten
- Autoclean filter
- Self balancing door

**TECHNISCHE GEGEVENS**

- Energieklasse E
- Eco-programma waterverbruik: 9,5 L
- Warmwateraansluiting tot 60°C mogelijk

**AFMETINGEN**

- Afmetingen apparaat (HxBxD): 820x598x555 mm
- Nismaten (HxBxD): 820x600x560 mm





**Volledig geïntegreerde vaatwasser 45 cm**



Model	Color	Product Code	EAN Code
DSIO 3M24 C S	Wit	869991672720	8050147672723

**NEW**

**PROGRAMMA'S**

- 9 programma's
- Eco 50°, Intensief 65°, Gemengd 55°, Fast&Clean 50°, Nacht 50°, Extra Hygiene 65°, Voorspoelen, Zelfreinigend 65°, Push&Go 50°
- Startuitstel 1-12 u

**UITVOERING**

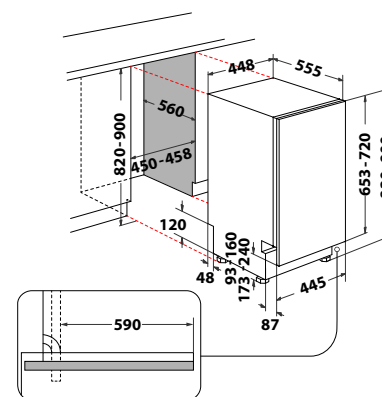
- 10 couverts
- Waterbeveiligingssysteem : Overflow
- Geluidsniveau: 44 dBA
- Verwijderbare en in hoogte verstelbare bovenkorf
- Verstelbare voeten

**TECHNISCHE GEGEVENS**

- Energieklasse E
- Eco-programma waterverbruik: 9 L
- Warmwateraansluiting tot 60°C mogelijk

**AFMETINGEN**

- Afmetingen apparaat (HxBxD): 820x448x555 mm
- Nismaten (HxBxD): 820x450x560 mm





# Accessoires

## Telescopische ovenrails

**TOR200** - 488000859467

Toepasbaar voor de modellen met het Aria design

Bevestigd aan de ovenroosters zijn ze perfect te gebruiken tijdens het koken van zwaardere gerechten. Hun uitschuifbaarheid maakt het gemakkelijker om het koken te controleren en uw eten in en uit de oven te halen, waardoor kantelen of ongemakkelijke situaties worden voorkomen en een veiligere keukenomgeving wordt gecreëerd. Ze zijn ook ontworpen om te worden verplaatst en gepositioneerd op verschillende ovenrooster niveaus voor een optimale gebruikerservaring, waarbij volledig gebruik wordt gemaakt van de hele ovenruimte. Geschikt voor alle ovenfuncties behalve de stoomfunctie en Pyrolitisch reinigen van de oven. Niet vaatwasmachinebestendig.

Voor verificatie omtrent compatibiliteit met uw oven, bezoek [wpro-whirlpool.com](http://wpro-whirlpool.com)

€ 79,90



## Oven- en grillhygiënerreiniger - Detergent • 500 ml

**ODS413/2** - 484010678145

- Verwijdert effectief aangebrand voedsel en vetresten. Het werkt zowel op warme als koude ovens.
- Ideaal voor het reinigen van de interne onderdelen van ovens, kookplaten, barbecues, spitroosters en bakplaten
- Laat een aangename citroengeur achter.
- Spray 500 ml

Niet gebruiken op magnetrons en katalytische ovens, op geverfde oppervlakken of aluminium.

€ 9,10



## Microwave Hygiëne Reiniger • 500 ml

**MWO111** - 484000008424

- Verwijdert vetaanslag en ontgeurt de magnetron
- Verzorgende formule: helpt bacteriën bestrijden
- Laat een aangename citroengeur achter.
- Spray 500 ml

€ 7,40





# Accessoires

## Ontvettingspray voor heteluchtfriteuse • 500 ml

**DFA 150** - 488000860608

- Verwijdert effectief aangebrand voedsel en vetresten. Het werkt zowel op hoge als lage temperaturen.
- Ideaal om de frituurmand, binnenwanden, roosters en andere speciale accessoires schoon te maken.
- Spray 500 ml

Gebruik het niet op magnetrons, aluminiummaterialen of lichte legeringen.

€ 10,00



## Kit voor het Hygiënisch Reinigen van Kookplaten

**KVC015** - 484000008418

Bevat:

- Crème 250ml (VTC 101)
- Reinigingsschraper
- 10 vervangende mesjes

€ 17,10



## Reinigingsschraper

**SCR300** - 484000008546

De reinigingsschraper (met 1 mes) voor vitro-keramische, inductie en gas op glas kookplaten is de ideale manier om hardnekkige aangekoekte resten te verwijderen. Het kan worden gebruikt om vlekken en gemorst voedsel van overgekookt voedsel op uw kookplaat te verwijderen, waardoor uw kookplaat in perfecte staat blijft.

€ 6,50



## 10 Vervangende mesjes voor reinigingsschraper

**BLA014** - 484000008557

€ 6,70



# Accessoires

## Crème voor het Hygiënisch Reinigen van Kookplaten • 250 ml

VTC101 - 484000008420

Reinigt effectief op inductie-, glaskeramische en glazen kookplaten. Verwijdert voedsel- en vetresten op het oppervlak van het apparaat. De gespecialiseerde formule voegt ook een beschermende laag toe om een glanzende afwerking te behouden zonder krassen of vlekken achter te laten. Chloorvrij.

€ 7,40



## Koelkast-vriezer thermometer

TER214 - 484000008621

Voor eenvoudige controle van de aanbevolen temperatuur voor optimale voedselbewaring.

€ 4,50



## Antibacterieel en geurfilter

ABF001 - 488000629721

Dankzij de exclusieve Microban®-technologie filtert en reinigt het effectief de lucht binnenin uw koelkast, verwijdert het slechte geuren en vermindert het bacteriën. Dankzij het adsorptievermogen vermindert de actieve kool in het filter gemiddeld tot wel 70%\* van de moleculen die verantwoordelijk zijn voor slechte geuren. De actieve kool is behandeld met zinkpyrithion, wat de hoeveelheid bacteriën tot wel 60%\* vermindert.

\*Gebaseerd op externe laboratoriumtestresultaten

€ 13,60



## Kalk- en vetverwijderaar

DES131 - 484000008801

12 zakjes

€ 24,00

DES616 - 484000008819

6 zakjes

€ 14,50



Zijn speciale formule vermindert effectief kalkaanslag op het verwarmingselement en belangrijke onderdelen van uw wasmachine en vaatwasser, zoals de trommel, leidingen en pomp. Het reinigt vet- en zeepresten zelfs op moeilijk bereikbare en onzichtbare delen van de apparaten, waardoor slechte geuren worden voorkomen.

# Accessoires

## Ontsmettings- en ontvettingsmiddel voor vaatwassers • 250g

**DDG125** - 484000008873

Optimaliseert de prestaties en verlengt de levensduur van uw apparaat. Het verwijdert vetophopingen, voedselresten en voorkomt onaangename geuren, waardoor uw apparaat in perfecte staat blijft. We raden aan om dit elke 6 maanden te herhalen.

€ 8,50



## Ontkalker voor wasmachine & vaatwasser • 250 g

**DES103** - 484000008416

Verwijdert effectief kalkaanslag in uw wasmachine en vaatwasser. De gespecialiseerde formule optimaliseert ook de prestaties en verlengt de levensduur van het apparaat.

€ 9,10



## Anti-kalkmagneet

**MWC014** - 484000008410

De magnetische ontkalker wordt eenvoudigweg tussen de kraan en de watertoevoer naar je wasmachine en/of vaatwasser geplaatst. Door het stromende water met magnetisme te behandelen, wordt voorkomen dat kalkaanslag je apparaat binnendringt. Minder kalkaanslag in je apparaat betekent betere prestaties, een langere levensduur en lagere energiekosten.

€ 32,90



## Koude waterinlaatslangen

**TAF154** - 484000001132

Recht/gebogen - vrouwelijk/vrouwelijk  
(L 1,5 m) - 60 BAR - koud water 25°C

€ 7,80

**TAF258** - 481953028934

Recht/gebogen - vrouwelijk/vrouwelijk  
(L 2,5 m) - 60 BAR - koud water 25°C

€ 9,40

**TAF358** - 481953028935

Recht/gebogen - vrouwelijk/vrouwelijk  
(L 3,5 m) - 60 BAR - koud water 25°C

€ 12,50

**TAS024** - 488000862492

Recht/gebogen - vrouwelijk/vrouwelijk  
(L 2,5 m) - 10 BAR - met waterstop

€ 39,30



Het assortiment Wpro-inlaatslangen voor wasmachines en vaatwassers maakt het mogelijk om huishoudelijke apparaten aan te sluiten op de watervoorziening, bestaande uit een inlaatslang en systemen voor het verbinden met het watersysteem/huishoudelijke apparaten. Verkrijgbaar in verschillende lengtes, inclusief koppelingen en filter.



# Accessoires

## Afvoerslangen

**TVS154** - 484000001133

19.4 / 24.8 mm • Boogmaat Ø 21/28 mm Recht/Recht + Gebogen • Lengte 1.5m

€ 6,30

**TSV259** - 481953028962

19.4 / 24.8 mm • Boogmaat Ø 21/28 mm Recht/Elleboog + Gebogen • Lengte 2.5m

€ 8,80

**TSV258** - 481281728077

19.4 / 24.8 mm • Boogmaat Ø 21/28 mm Recht/Recht + Gebogen • Lengte 2.5m

€ 8,80



Het assortiment afvoerslangen van Wpro voor wasmachines en vaatwassers maakt het mogelijk om huishoudelijke apparaten aan te sluiten op de waterafvoer, bestaande uit een flexibele gegolfde slang en eindconnectoren. Verkrijgbaar in verschillende lengtes, rekbaar of met bocht.

## Starterskit - vaatwasser

**DWC314/1** - 484010678192

De inhoud van de kit:

- Multifunctionele vaatwastabletten (x 24): Nieuwe formule om schoon te maken, te ontvetten en hardnekkig vuil te verwijderen.
- Spoelglansmiddel (250 ml): Bevat een actieve formule om te beschermen tegen kalkaanslag. Zorgt voor een snel en perfect droogresultaat.
- Regeneratiezout (1 kg): Zorgt voor een perfecte werking van het verzachtingsapparaat in uw vaatwasser. Door regelmatig zout te gebruiken, voorkomt u kalkaanslag in de machine en op de vaat.

€ 19,10



## Mand voor bestek

**DWB304** - 484000008561

De 2 modulaire mandjes zijn geschikt voor de meeste vaatwassers. Om ze te bevestigen: verwijder de achterkant van de handgrepen, schuif horizontaal en haal ze los van de geleiders. Combineer de twee individuele mandjes met hetzelfde mechanisme om een dubbele mand met twee compartimenten te verkrijgen.

€ 24,80













# Onze servicebelofte

De huishoudelijke apparaten van Indesit worden met de grootst mogelijke zorg geproduceerd. We willen onze klanten ontzorgen en ondersteunen in het huishouden, met innovatieve, intuïtieve en kwalitatieve apparaten. Om onze klanten nog verder te ontzorgen bieden we hen na registratie gratis extra garantie op onderdelen. Onze consumentenservice is bereikbaar via telefoonnummer 076 530 64 00. Registratie voor verlengde garantie kan op [www.indesit.nl](http://www.indesit.nl).

## ONZE BELOFTE:

- Onze snelle fabrieksservice beschikt over vakkundige en ervaren monteurs uit eigen opleiding en opereert door heel Nederland.
- We streven ernaar om 85% van de reparaties tijdens het eerste bezoek af te werken.
- Bij Indesit doen wij er alles aan om de kwaliteit van onze producten te optimaliseren. Mocht u alsnog ooit een technisch defect tegenkomen na afloop van de 24 maanden fabrieksgarantie, dan betaalt u bij Indesit maximaal € 219 voor de technische interventie, inclusief werkuren en onderdelen. Zo staat u nooit voor onaangename verrassingen.



Ontdek meer op  
[www.indesit.nl](http://www.indesit.nl)

Beko Europe b.v.  
Princenhagelaan 11, 4813 DA, Breda

Consumentenlijn: Tel +(31) 76 530 6400